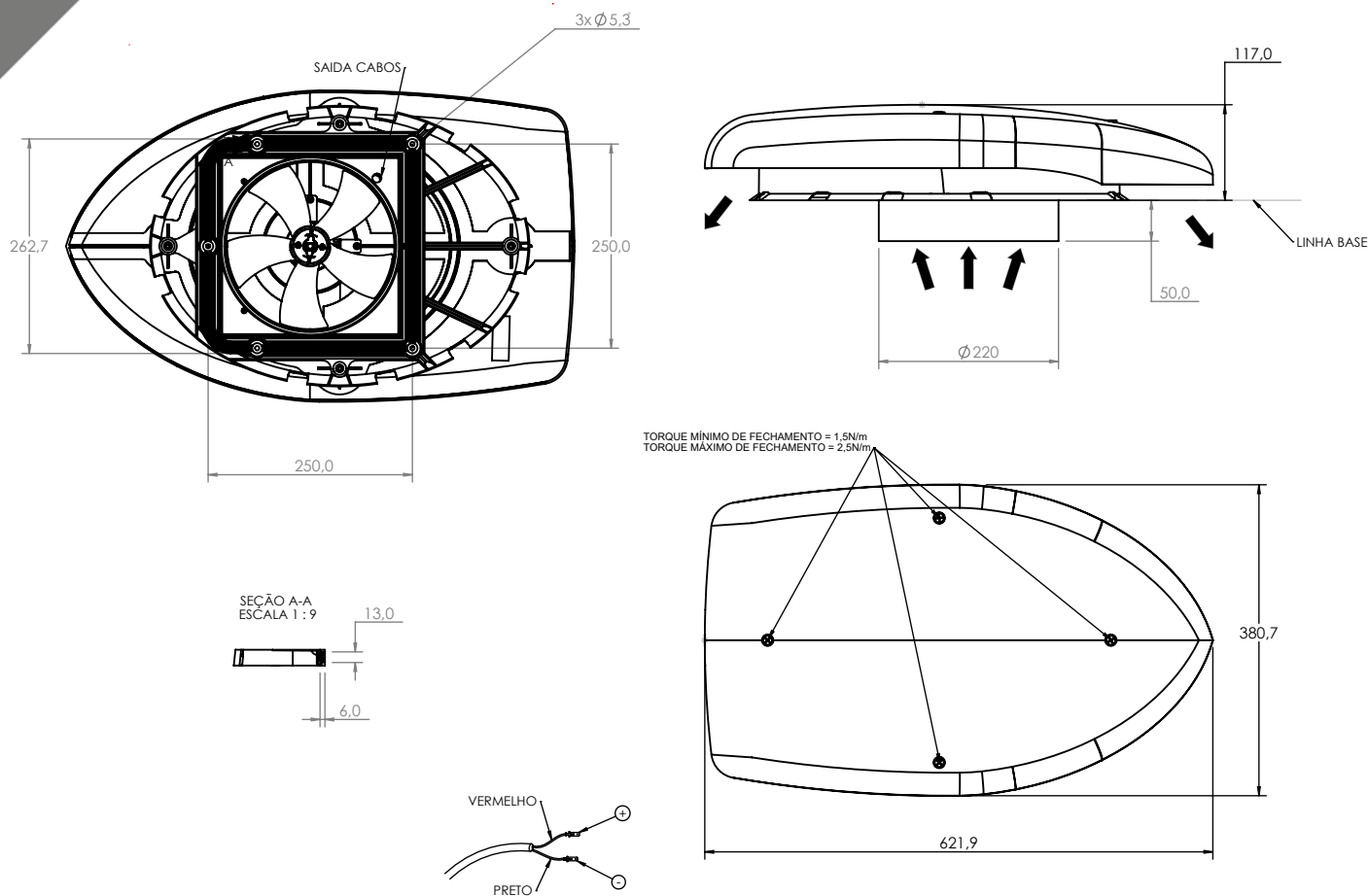


Technical
Drawing

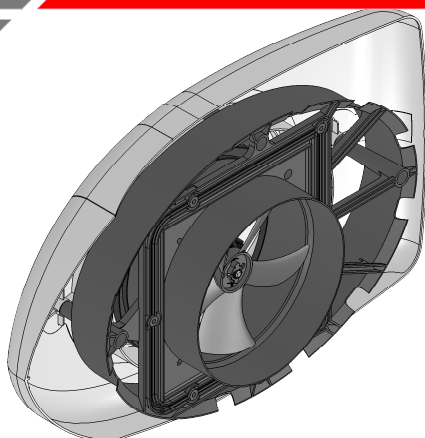
Desenho
Técnico



Technical
Specification

Especificação
Técnica

Imagem
Ilustrativa



101330112

Valores Nominais	
Tensão (V)	13
Corrente (A)	3
RPM (min ⁻¹)	2500
Vazão (m ³ /h)	380
Peso (Kg)	2,380

Notas:

-Aspirante

-Suction

101330124

Valores Nominais	
Tensão (V)	27
Corrente (A)	1,6
RPM (min ⁻¹)	2500
Vazão (m ³ /h)	380
Peso (Kg)	2,300